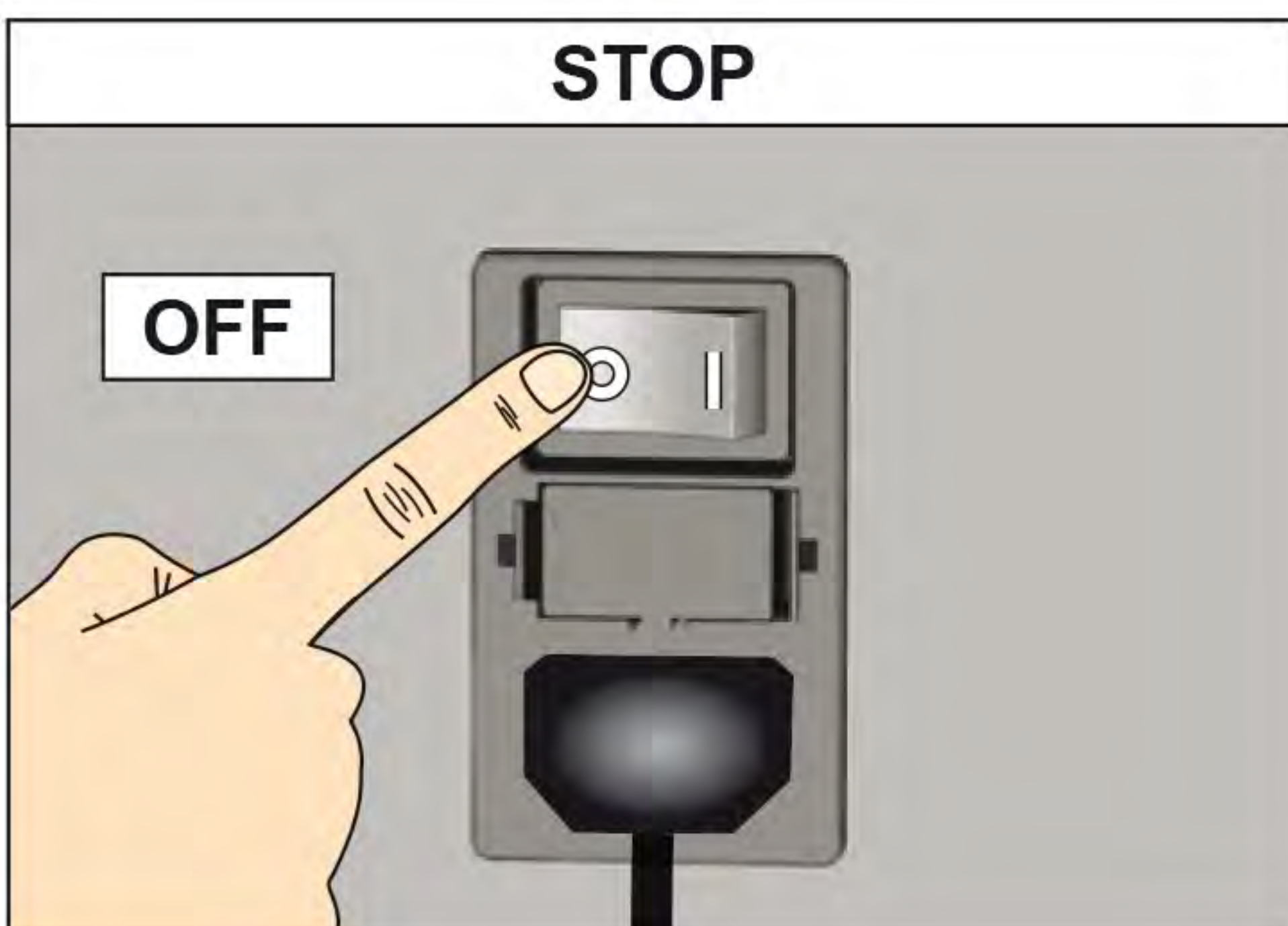
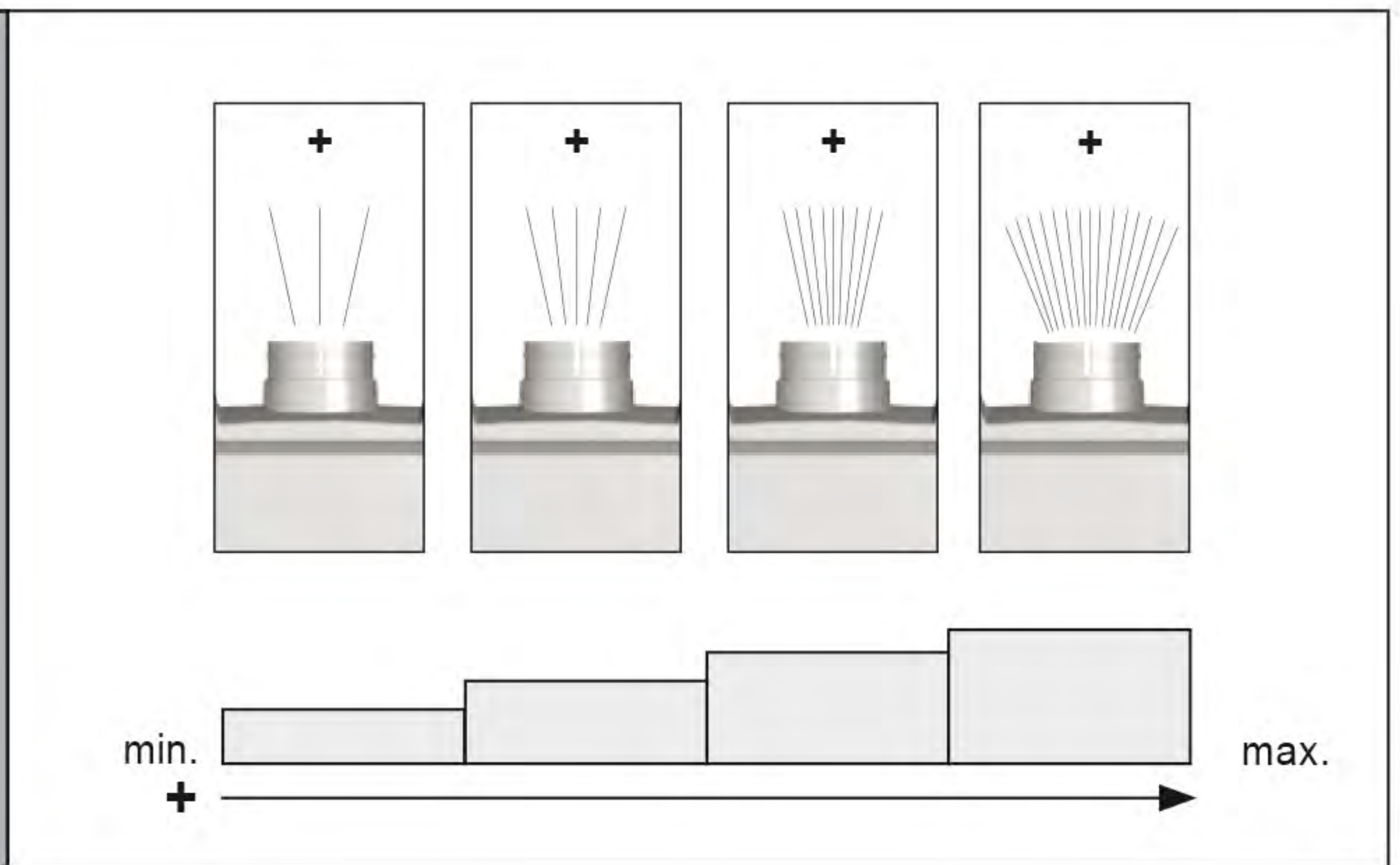
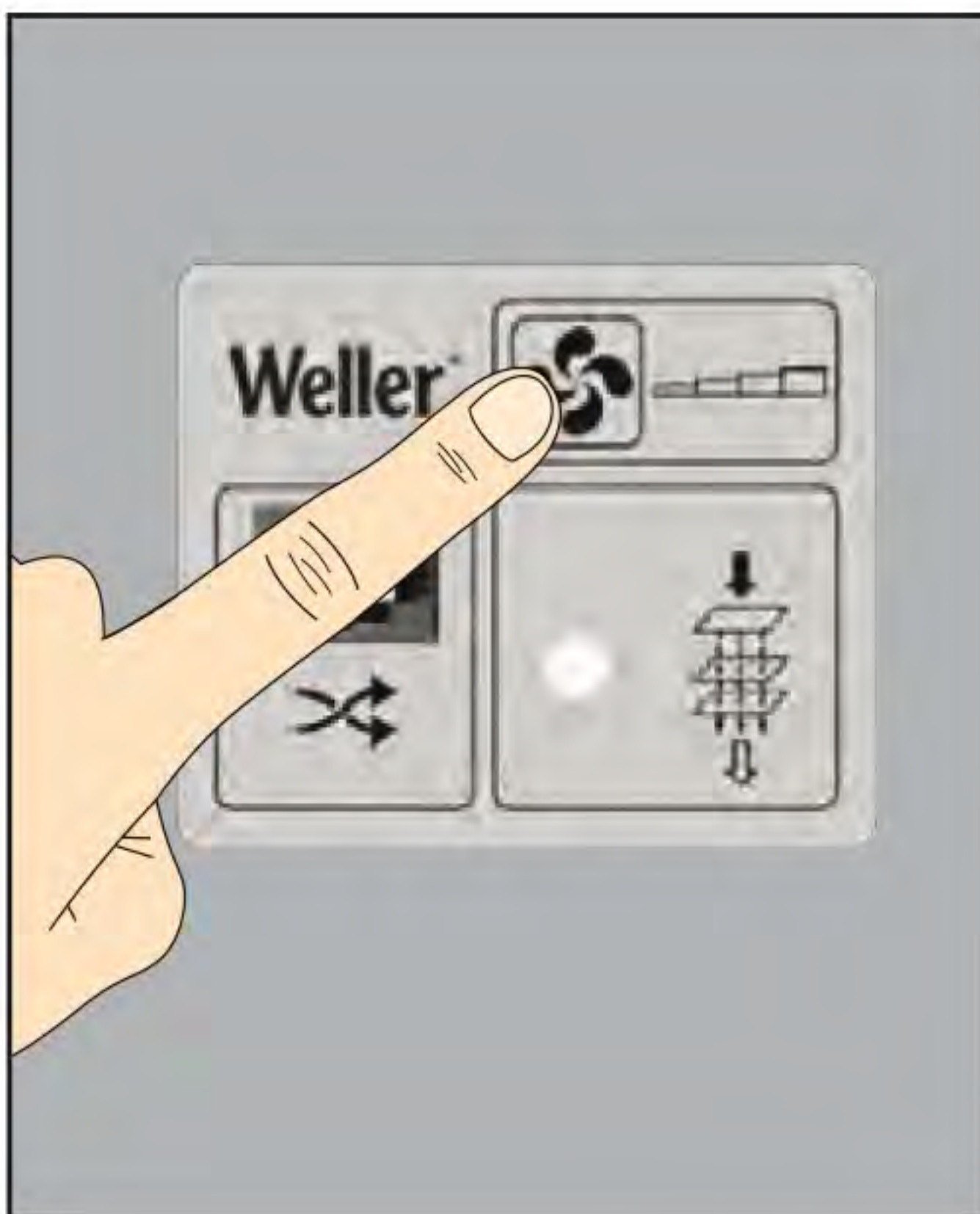
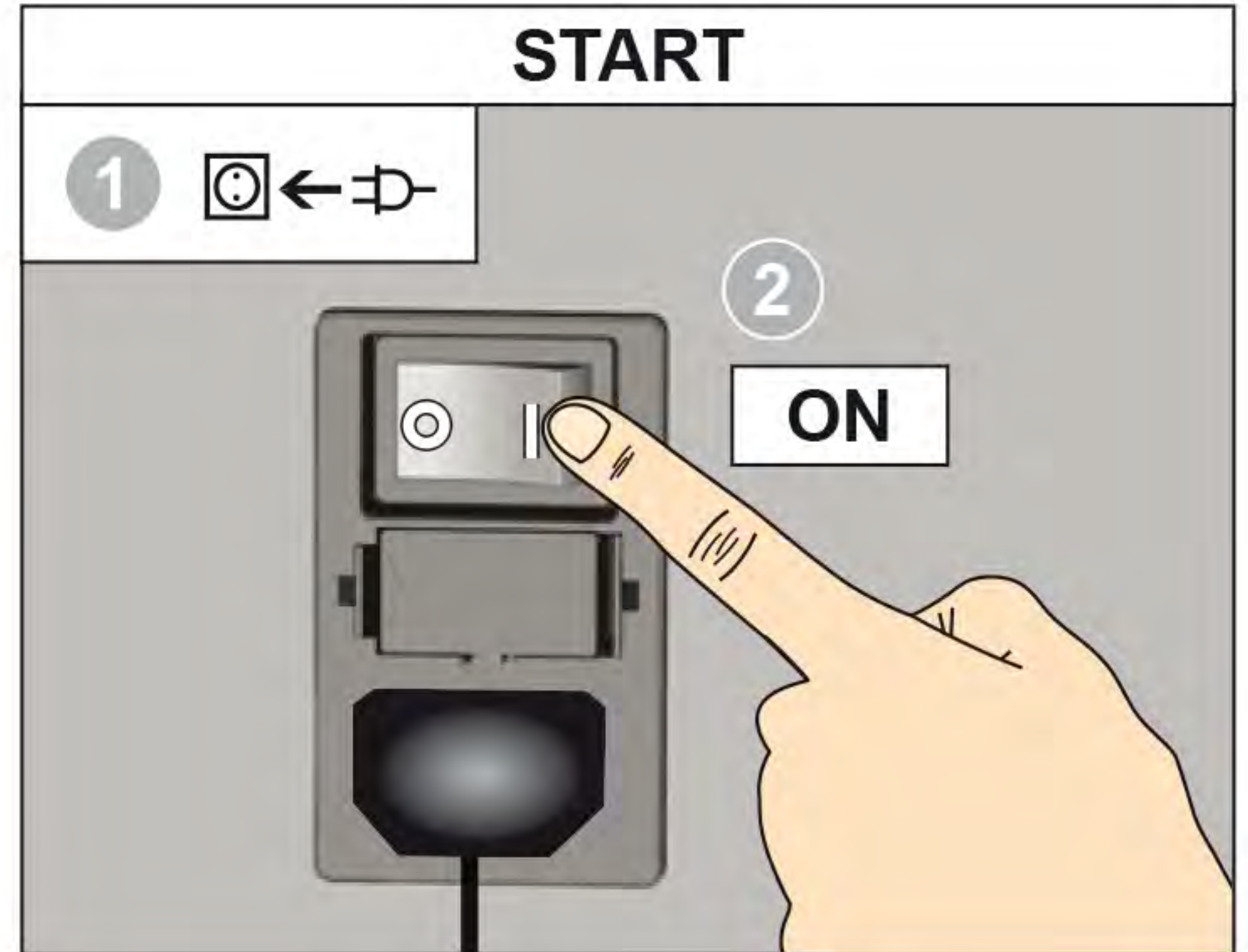


Weller®

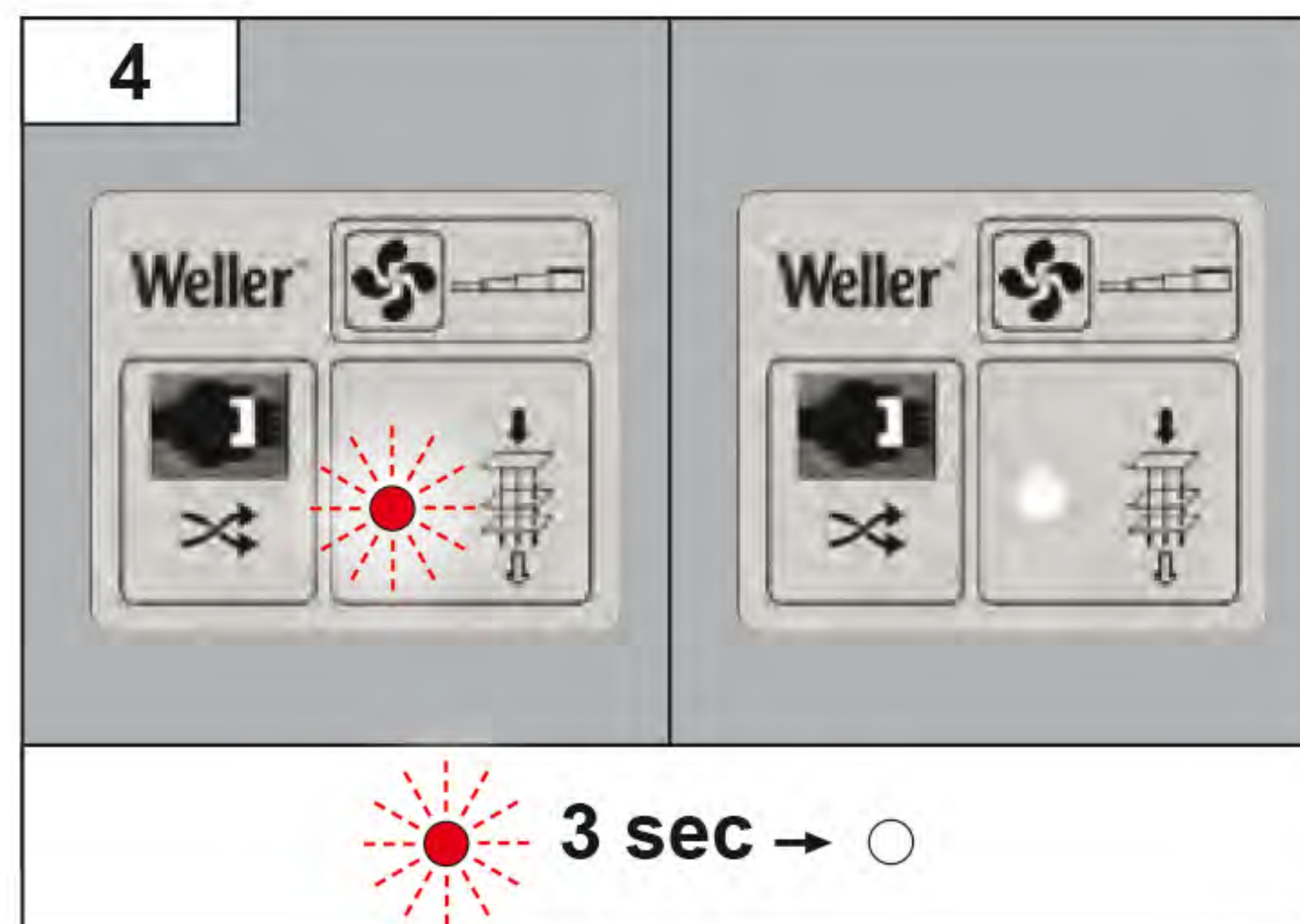
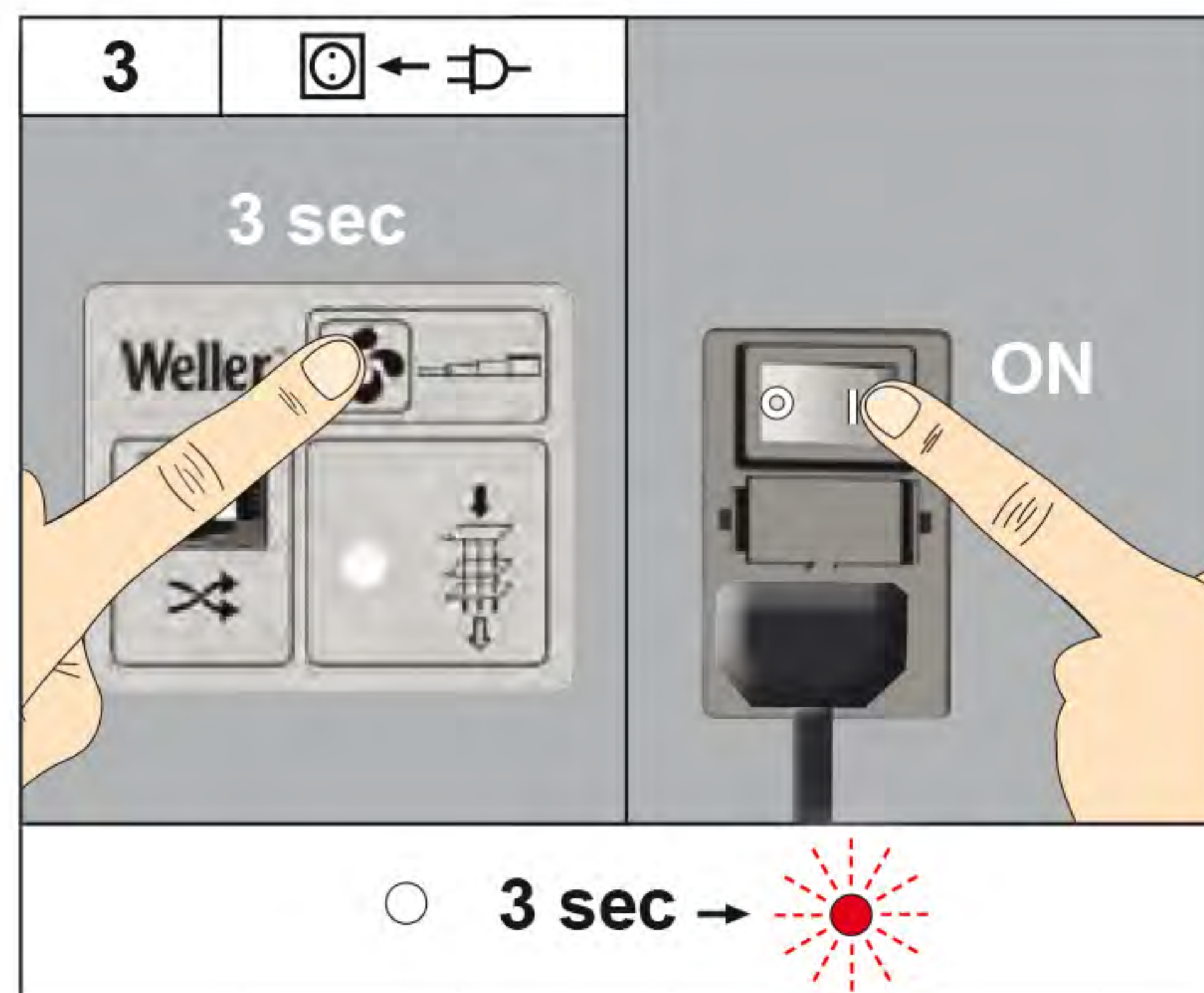
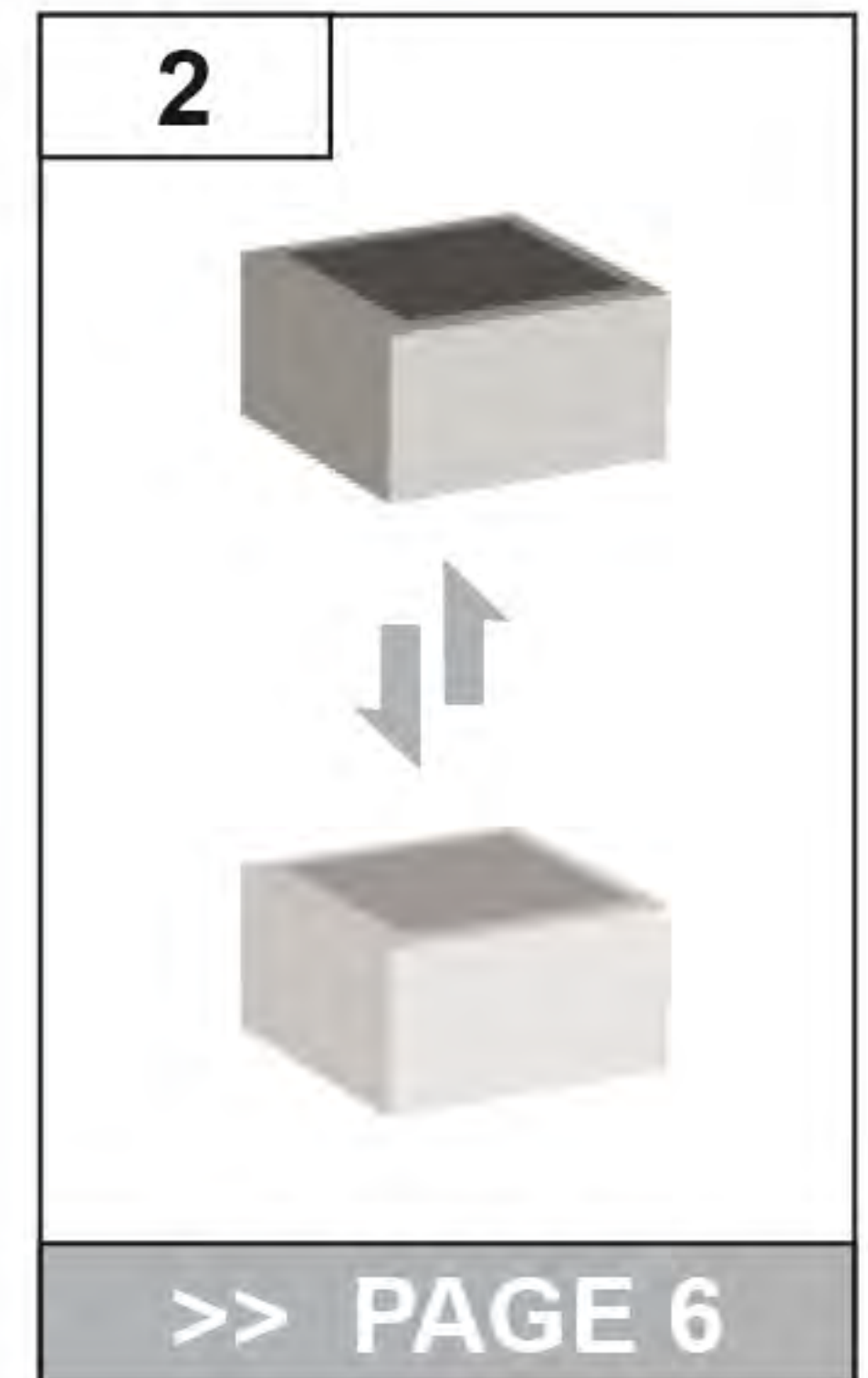
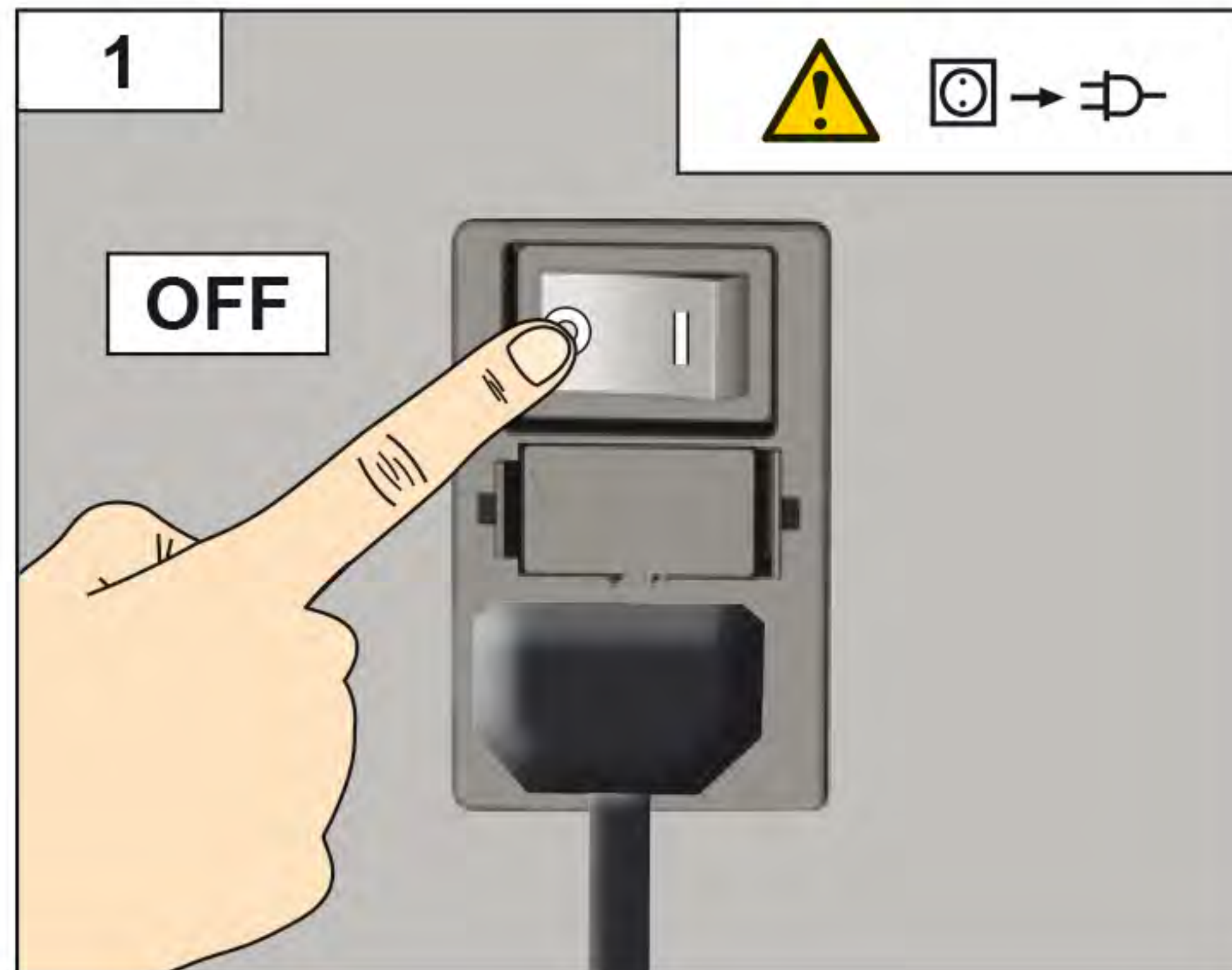


Zero Smog EL 사용설명서

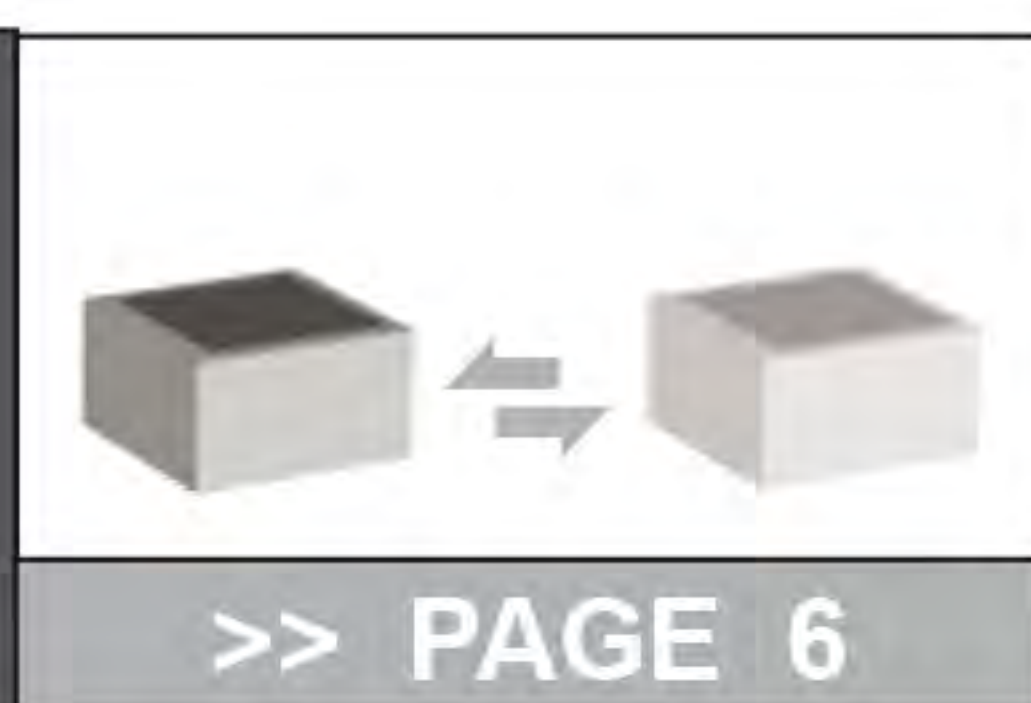
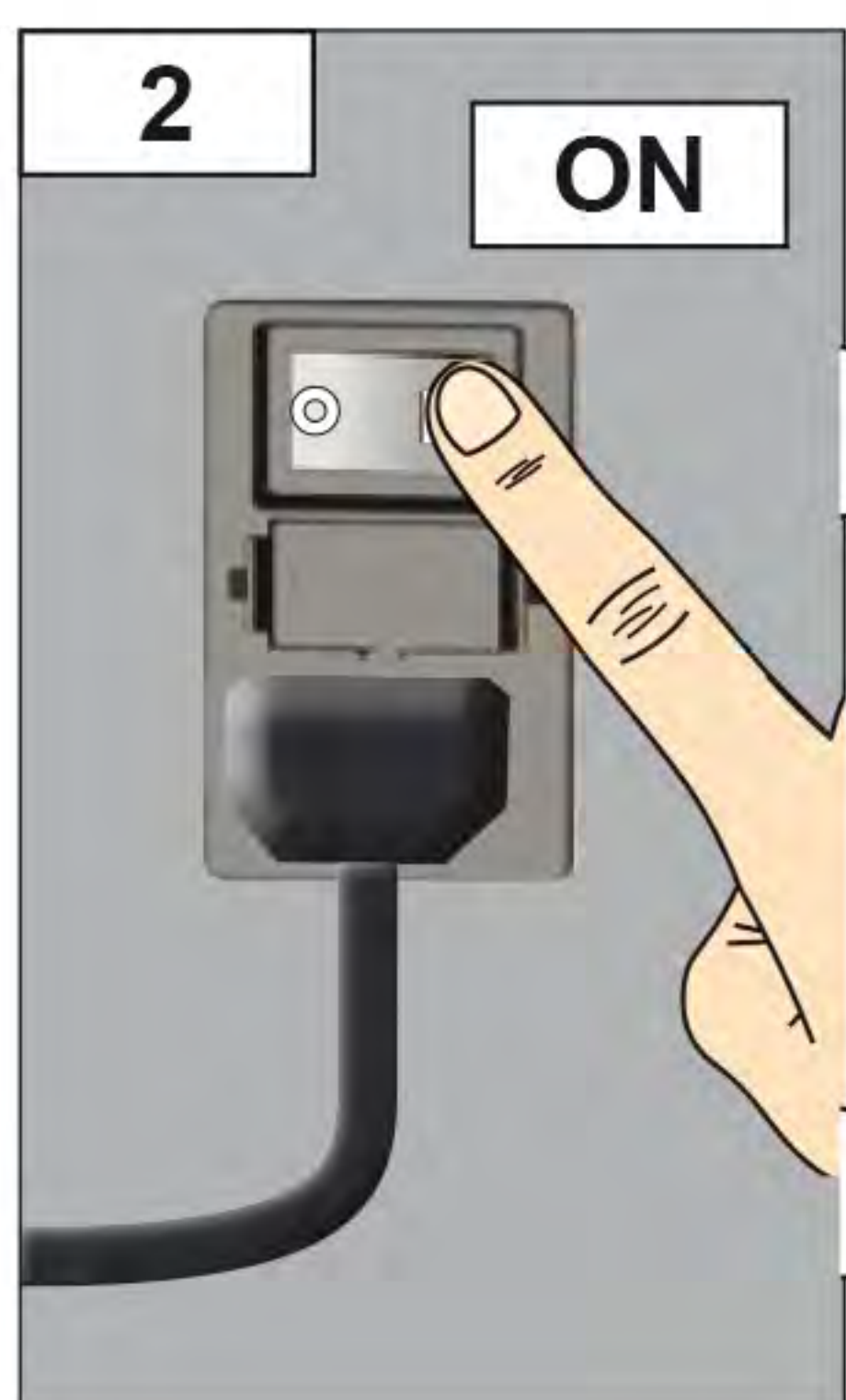
작동



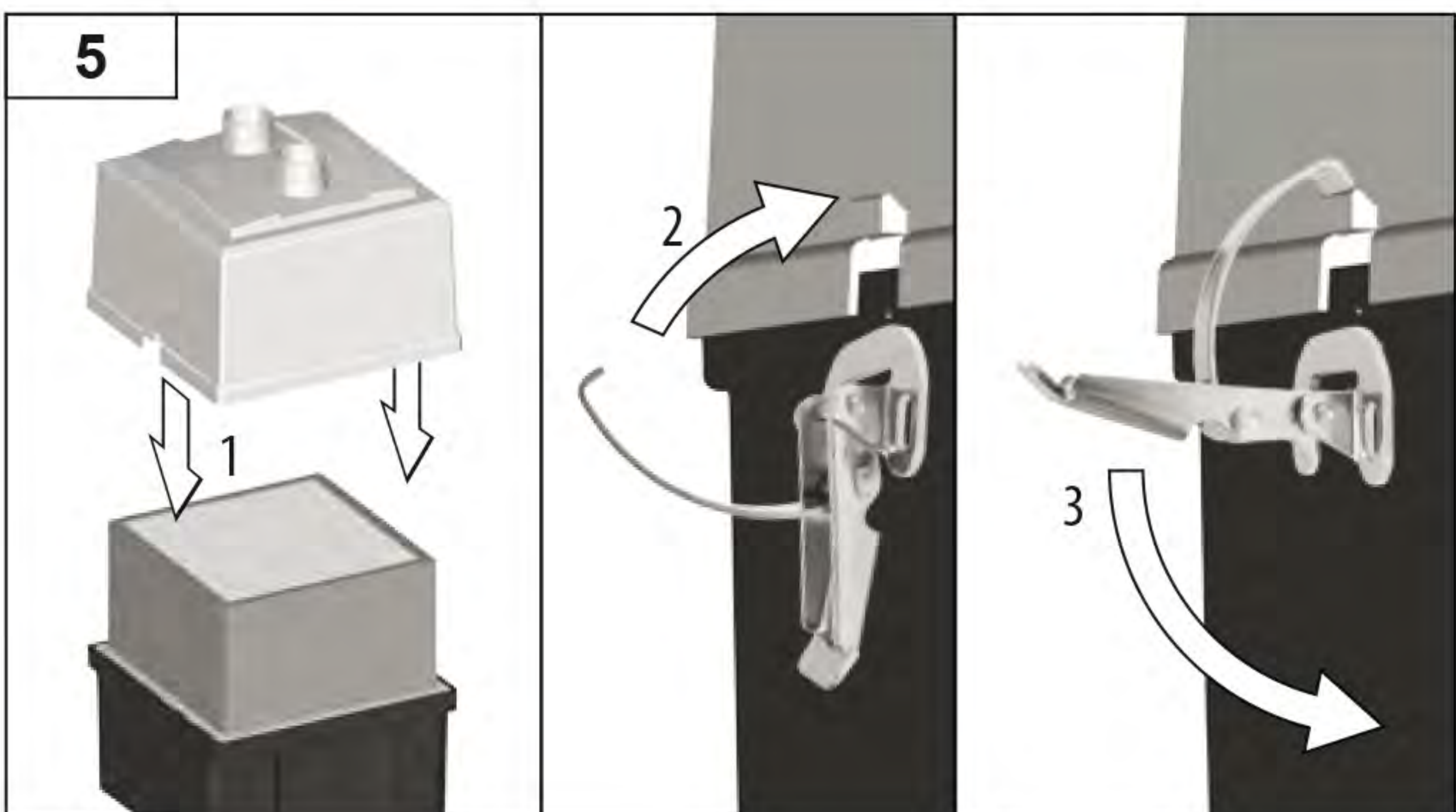
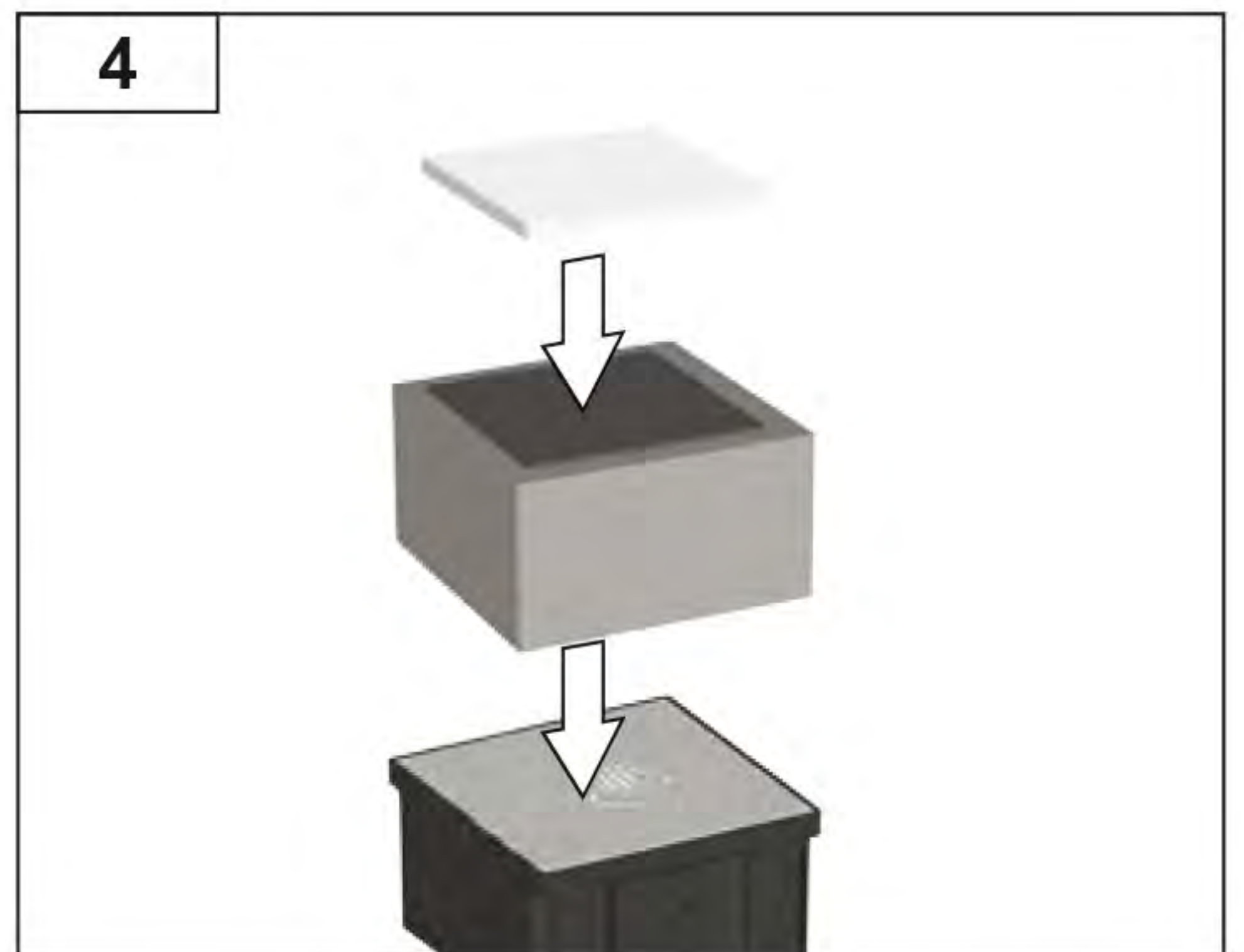
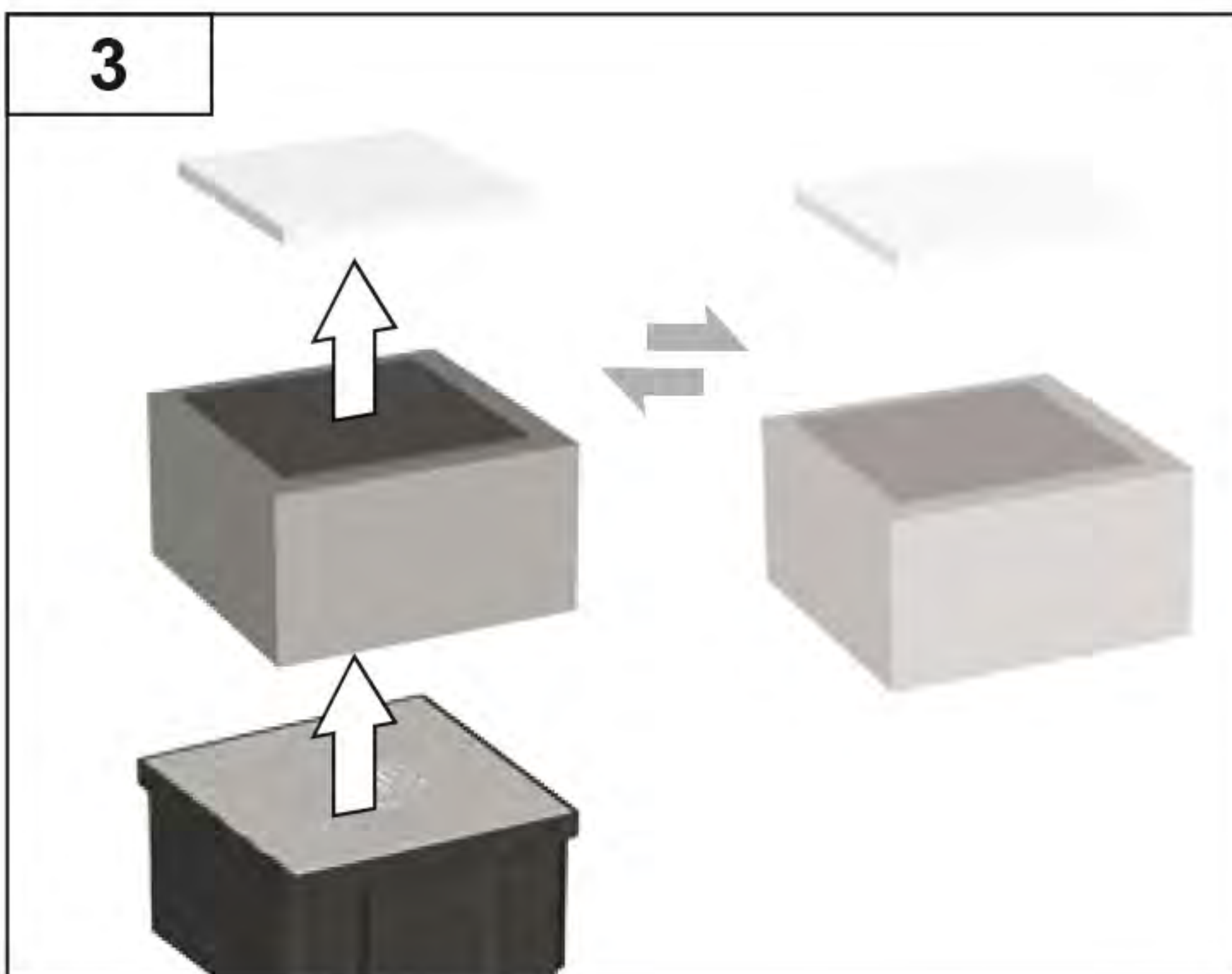
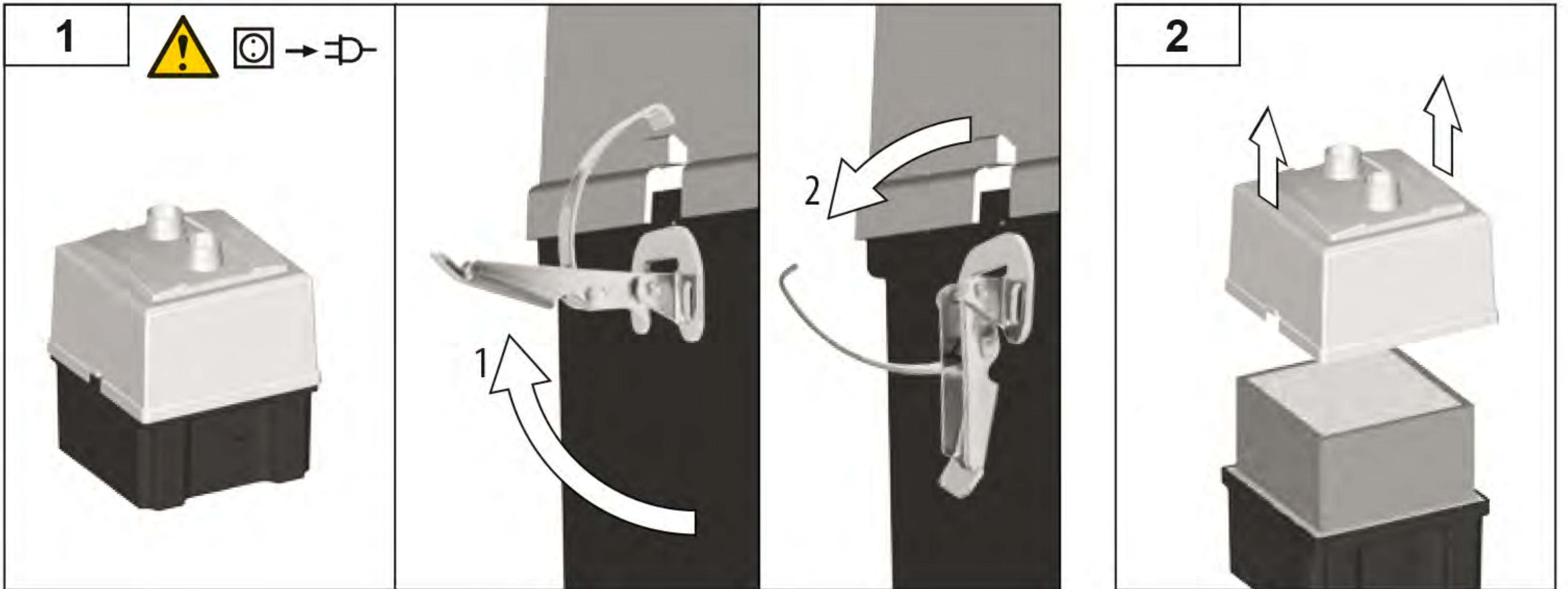
필터 표시 작동 시간



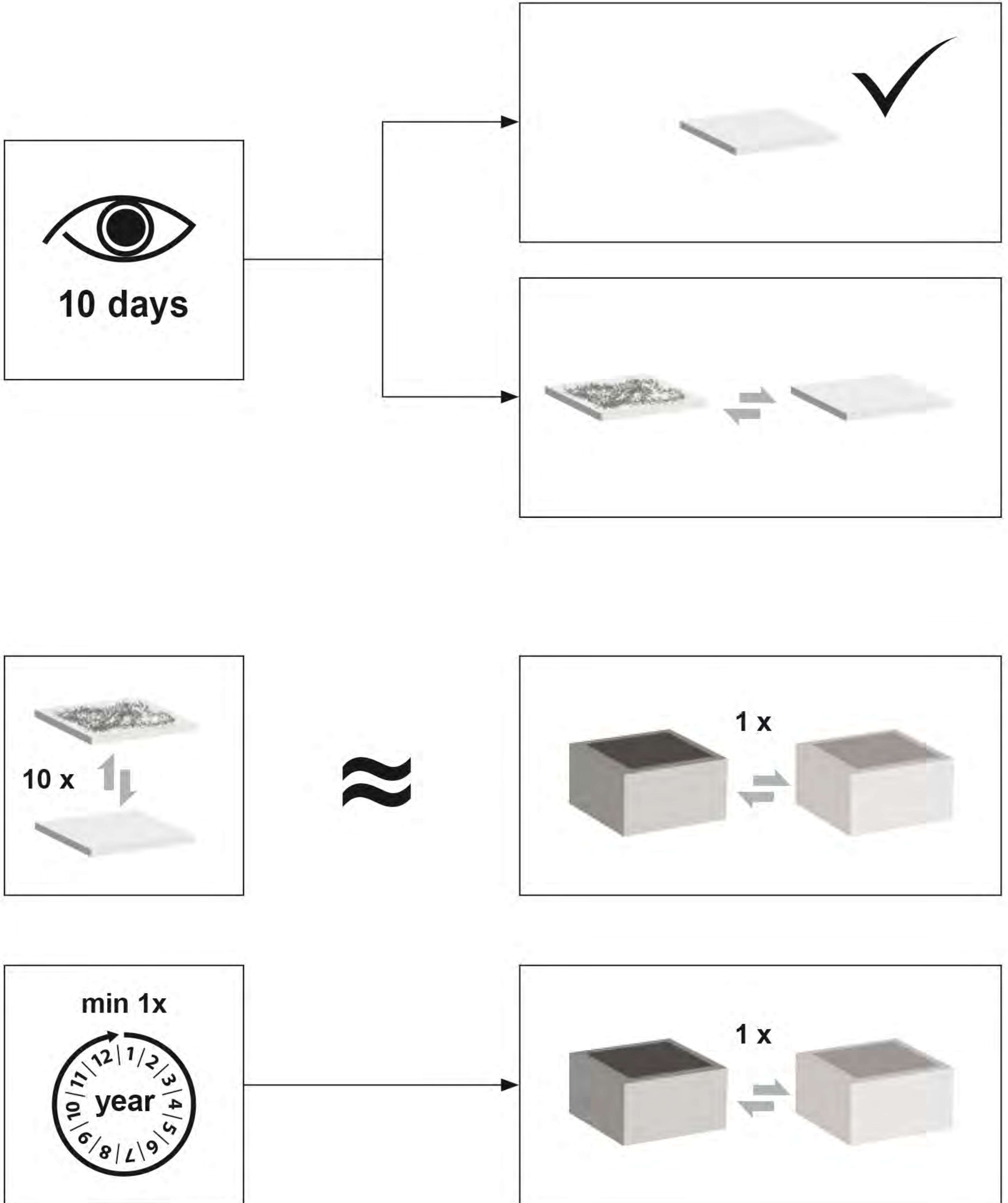
필터 표시 작동 흡입력



필터 교환



프리필터 및 메인필터 점검



공급 품목



T0058762701



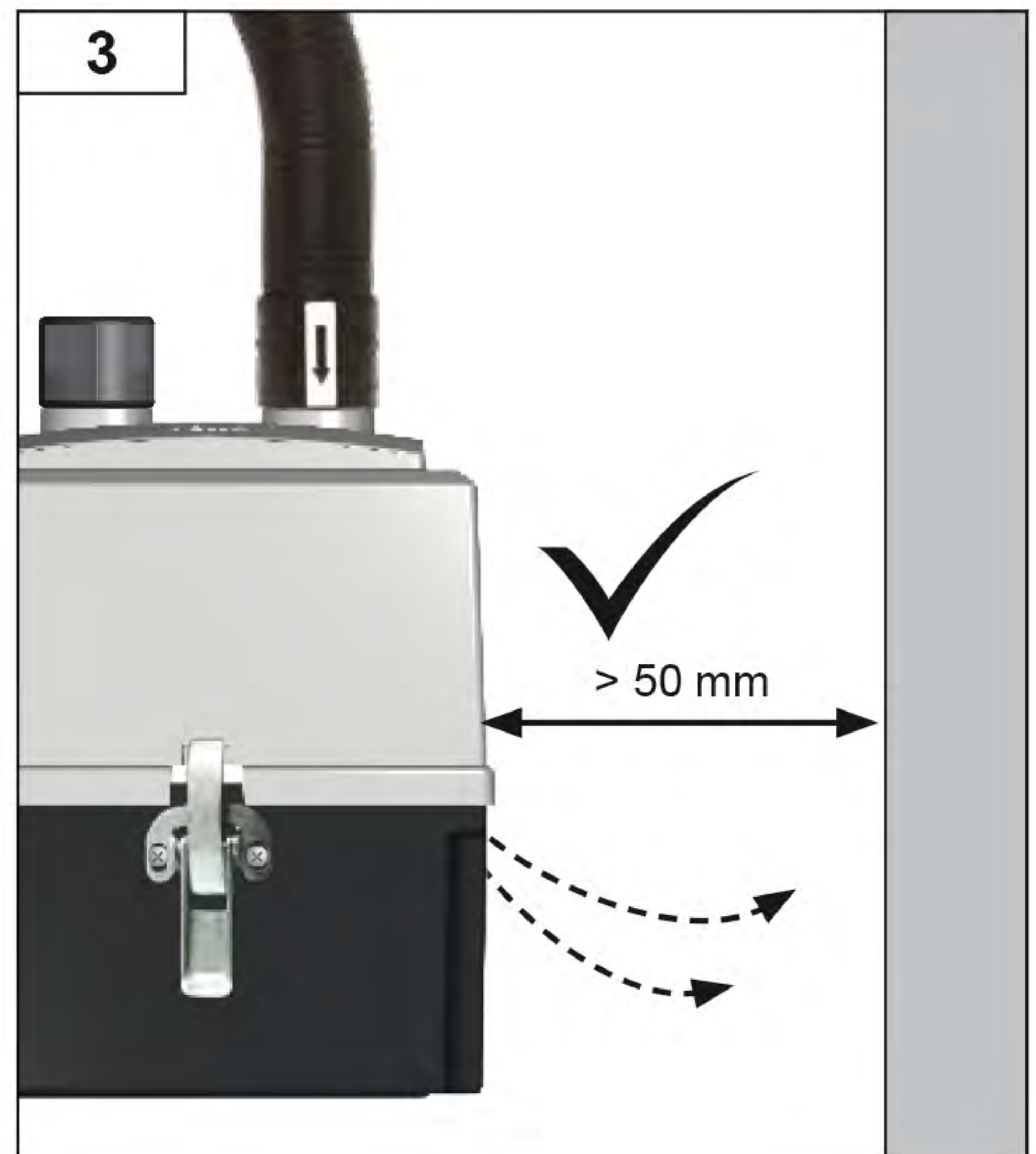
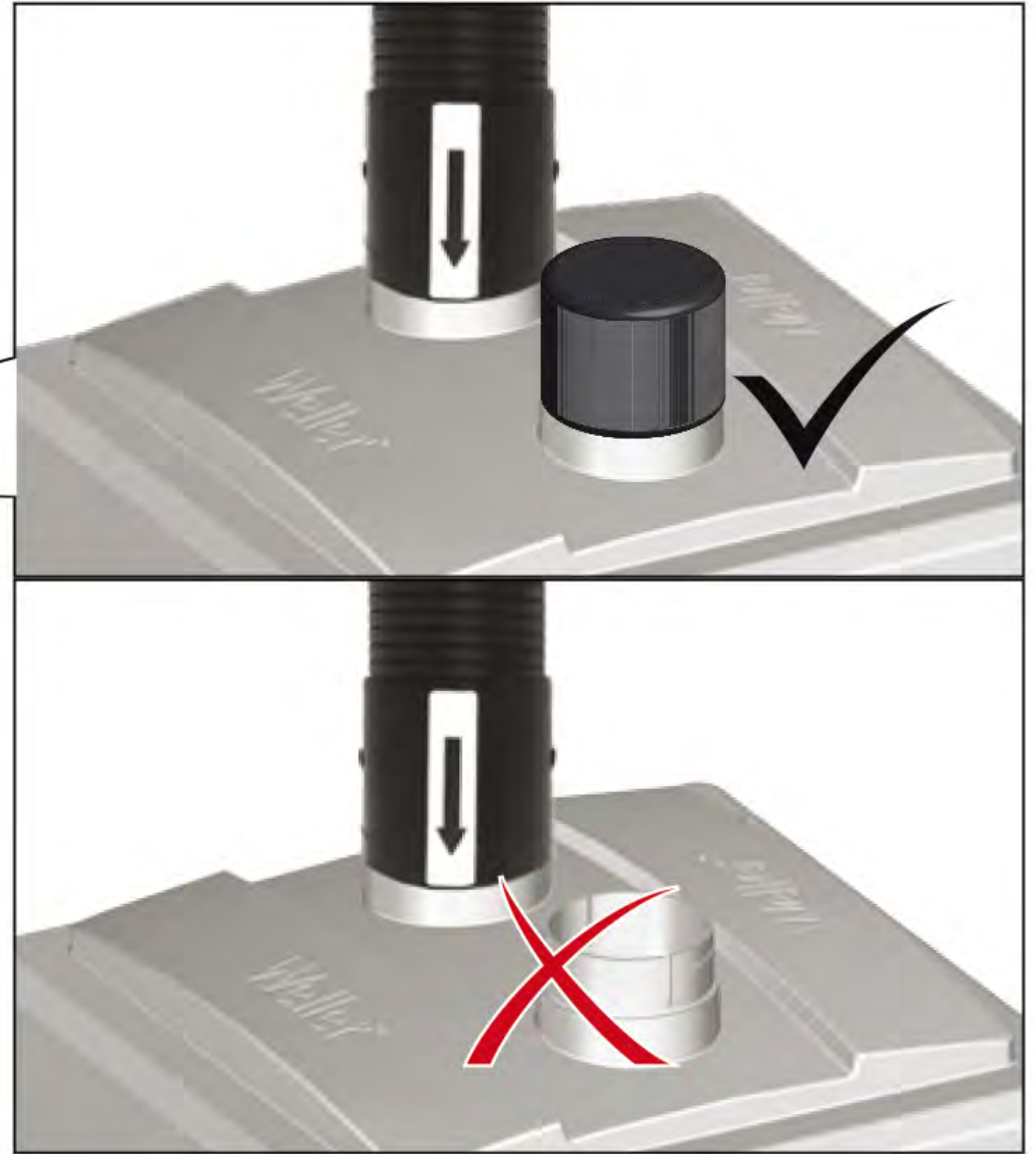
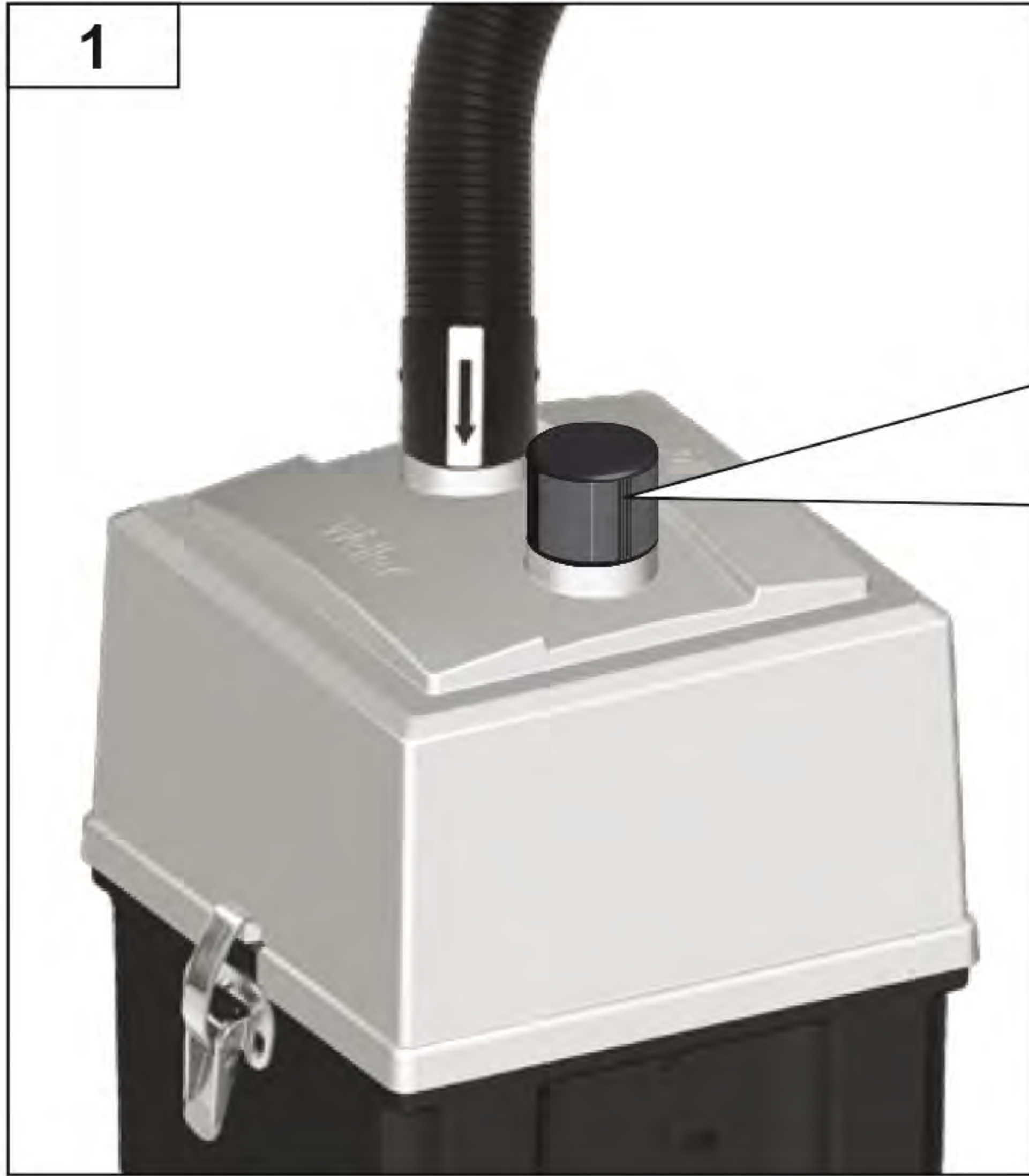
T0058762846



FT910000033

DE	Zubehör	FI	Lisälaite	LV	Piederumi
GB	Accessory	GR	Εξαρτήματα	LT	Priedas
ES	Accesorio	TR	Aksesuar	BG	Принадлежности
FR	Accessoires	CZ	Příslušenství	RO	Accesorii
IT	Accessorio	PL	Wyposażenie	HR	Pribor
PT	Acessório	HU	Tartozék	RU	Оснастка
NL	Toebehoren	SK	Príslušenstvo	CN	配件
SV	Tillbehör	SL	Oprema	KO	액세서리
DK	Tilbehør	EE	Tarvikud	JP	アクセサリ

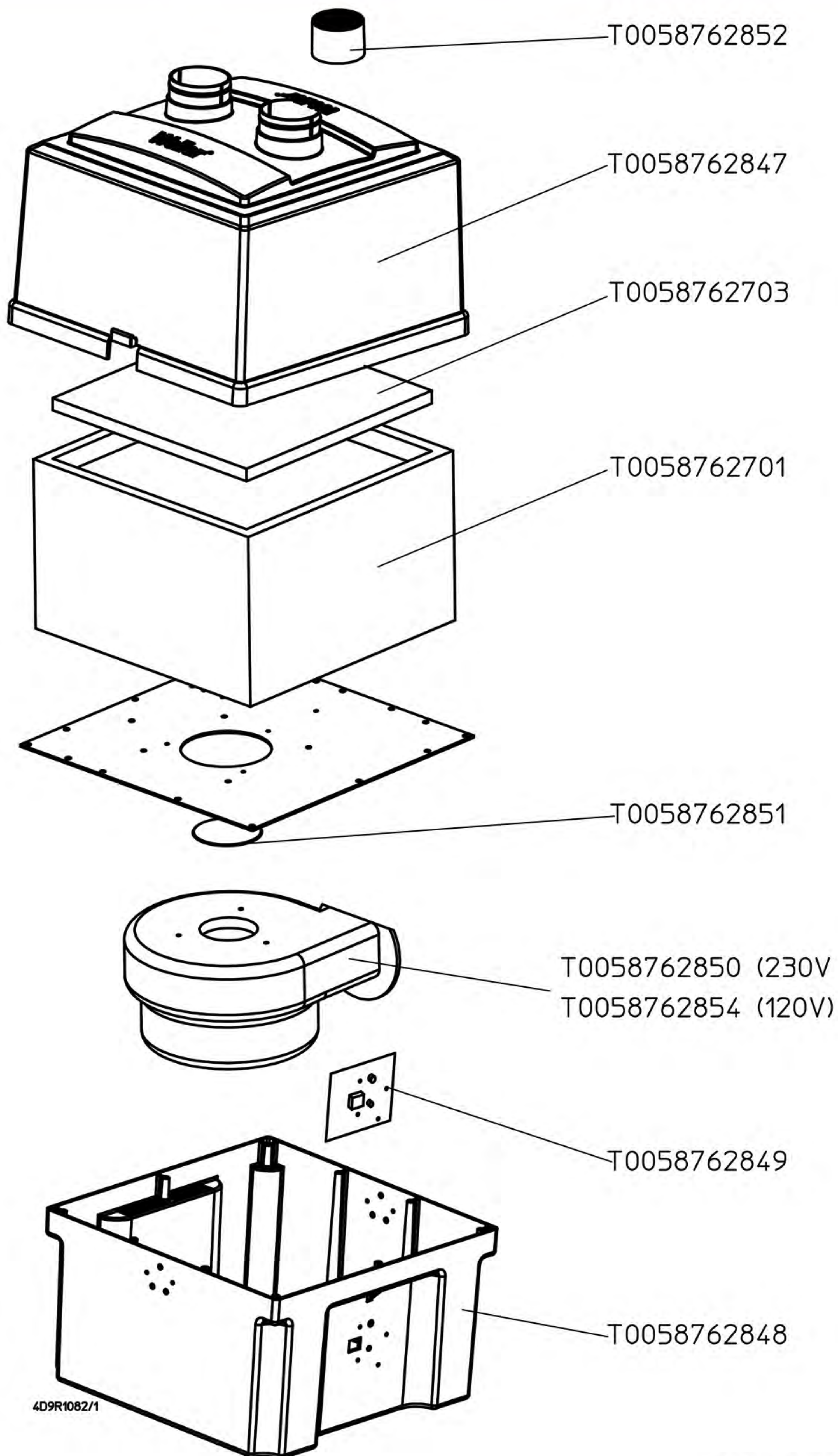
시스템 가동



4



Zero Smog EL



4D9R1082/1

안전을 위해



설비를 가동하여 작동하기 전에, 설명서 및 안전정보를 숙지하여 주시길 바랍니다.

설명서를 사용자가 쉽게 볼 수 있는 위치에 보관하여 주세요.

당사의 제품을 믿고 구매하여 주셔서 감사합니다.

본 제품은 장비의 원활한 작동을 보증하기 위해 가장 엄격한 품질기준에 따라 생산되었습니다.

설명서에는 중요한 정보가 포함되어 있으며, 이런 정보는 설비의 안전한 가동, 운영과 서비스에 도움이 되고, 간단한 고장과 오동작을 수리할 수 있습니다.

제 3자에게 장치를 양도할 때 사용 설명서도 함께 전달해 주십시오.

본장비는 최첨단 기술과 안전규정에 따라 생산되었습니다.

첨부자료중의 안전정보와 경고정보를 준수하지 않으면, 부상이나 제품 고장이 발생할 수 있습니다.

안전정보

체력, 감각 능력 또는 지력이 비교적 낮은 자 또는 경험과 지식이 부족한 사람은 장비 안전사용에 관한 지도 또는 지시를 받은 후 관련 위험을 이해하는 상황에서만 장비를 사용할 수 있다. 어린이는 설비를 사용하여서는 안된다. 어린이는 보호자가 없는 상황에서는 크리닝 및 설비관리를 진행하여서는 안된다.



경고! 감전

만약 설비가 고장났을 경우, 누전 혹은 PE보호플러그가 작동하지 않을 수 있습니다.

- 반드시 Weller사의 트레이닝을 받은 전문수리 인원이 수리를 진행 하여야 합니다.
- 만약 전기공구의 전원선 손상되었을 경우, 반드시 애프터서비스를 통해 특별제작한 전원선 교체를 하여야 한다.



경고! 파손이 되지 않도록 조심하여 주세요

운송도중에 설비 혹은 설비부품이 파손에 주의 하세요.

- 장치를 잡을 때 전용 손잡이로만 잡으십시오..
- 어떠한 경우에도 이 장치를 운반 도구로 사용하지 마십시오.



경고! 질식 위험, 중독 위험

잘못 설치한 경우 최대 허용 농도가 너무 높아질 수 있습니다.

- 설치 후 최대 허용 농도를 측정해 보십시오.

가스 매체에 유지보수 주기가 잘못 설정된 경우 최대 허용 농도가 너무 높아질 수 있습니다.

- 유지보수 주기를 결정하십시오.

파이프 시스템/흡인 공간을 청소할 때 주변 공기의 유해물질 부하가 높아질 수 있습니다.

- 파이프 라인 시스템의 침전물이 흡착력에 영향을 미치는 경우 오염된 부품을 교체하십시오.

활성탄 여과기가 과포화되면 위험 물질을 흡수하지 않습니다. 위험 물질은 필터링되지 않은 상태로 다시 주변으로 발산됩니다.

- 권장하는 필터 교환 주기를 준수하십시오.

유해가스 농도가 너무 높으면 활성탄이 심하게 가열되면서 필터에 자기 착화 현상이 발생할 수 있습니다.

- 끄기 전에 장치를 유해가스가 없는 공기와 함께 몇 분 동안 작동시키십시오.

규정된 사용조건

이 필터 시스템은 미립자와 가스 흡인 및 필터링 작업에 적합합니다(해당 필터 매체에 따라 달라짐).



경고! 질식 위험, 중독 위험

부적절하게 사용할 경우 호흡 곤란, 질식, 중독 또는 암을 유발할 수 있습니다.

- 사용하는 필터 매체에 맞지 않는 미립자 및 가스를 흡인해서는 안됩니다.
- 액체 및 가연성 가스를 흡인해서는 안됩니다.
- 본 장치는 필터 없이 또는 필터가 꼭 찬 상태로 사용하지 마십시오.
- 어떠한 경우에도 헨의 커버 없이 장치를 사용하지 마십시오.

본 장치는 실내 공간에서 실온에서만 사용할 수 있습니다.

본 장치는 표면 흡입 용도로 설계되었으며 납땜인두에서 직접 흡입하는 것은 적합하지 않습니다.

납땜 스테이션 / 납땜 제거 스테이션은 당신이 원하는 작업을 가능하도록 합니다.

- 지시에 따를것,
- 모든 첨부파일을 준수
- 사용 장소에 적용 할 수있는 국가 사고 예방 지침을 준수합니다.

에나멜선 납땜 또는 용접

- 에나멜선 납땜 및 용접 시 기본 프리필터 매체 필터 M5를 사용하십시오.

접착 증기 흡인

- 접착 증기 흡인 시 (부유물질이 없는) 광대역 가스 필터를 사용하십시오.

장비 제조 업체는 장비의 무단 변경에 대한 책임을 지지 않습니다.

사용자 그룹

위험과 잠재적 위험의 정도가 다르기 때문에 몇 가지 단계는 숙련 된 전문 직원에 의해 이루어져야한다.

작업절차	사용자 그룹
여러 석션 암 연결 시 복잡한 파이프 시스템의 설치	기술교육을 받은 전문인원
전기부품교체	전기기사
유지보수 주기 지정	안전전문가
조작/작업 필터 교환	비 전문가
여러 석션 암 연결 시 복잡한 파이프 시스템의 설치 전기부품교체	전문가의 지도와 감독하에 훈련된 기술 연수생

보증

장치가 인도 된 후 일년 이상이되는 경우 구매자는 장비의 물리적 결함으로 손해 배상을 청구 하여서는 아니된다. . 해당 규정은 구매측에서 §§ 478, 479 BGB (독일연방법률공보) 에 따라 제출한 배상은 적용하지 않습니다.

사용하기 전에 용어 „보증“을 사용하여 서면으로 품질이나 내구성 보증을 제공하는 것을 제외하고, 우리는 우리가 제공 한 보증으로 인한 손해에 대해 책임을지지 않습니다.

불타당한 사용 혹은 위임권을 부여하지 않은 사람들이 함부로 설비를 개조하여 초래한 손상에 대하여, 보증효력이 없습니다.

기술적 변경 및 수정

더 상세한 정보는 연락 주세요. www.weller-tools.com

관리 및 유지보수

경고!

장비에 대하여 임의 조작을 진행하기전에, 플러그를 콘센트에서 뽑아주세요.

교환용 부품은 정품만을 사용할 것

오염된 필터는 특수 폐기물로 취급해야 합니다.

교체한 설비 부품, 여과장치 혹은 오래된 설비 처분은 귀국 법률법규에 부합되어야 한다.

지침

다양한 플럭스, 흡인된 공기의 플럭스 비율 및 분진 비율이 서로 다르면 필터의 수명이 현저하게 줄어들 수 있습니다. 접촉 증기 흡인 시(부유물질이 없는) 광대역 가스 필터를 사용하십시오.

필터 시스템이 제대로 작동할 수 있게 하려면 컴팩트 필터를 다음과 같이 교환해야 합니다.

- 매년 최소 1회 이상 또는
- 허용되는 최대 농도를 초과한 경우 또는
- 유지보수 계획에 따라

부유물질 필터 및 광대역 가스 필터는 서로 맞춰져 있어 컴팩트 필터 형태로 함께 교환됩니다. 필터 기능에 아무 이상이 없게 하려면, 컴팩트 필터를 일년에 한 번 교환해야 합니다. 미세 분진 필터(필터 매트)는 컴팩트 필터의 프리필터 단계이며, 자주 교체해줘야 합니다.

최소 미세 분진 필터를 10번 교체할 때마다 반드시 컴팩트 필터를 교환할 것을 권장합니다.

적색 경고등 깜박임:

필터의 권장 수명이 경과되었습니다. 필터 교환을 안내합니다. 조작 영역의 리셋 기능을 이용하여 깜박이는 상태를 초기화시키고 필터 교환을 고려하십시오.

적색 경고등 지속적으로 점등됨:

흡착력이 너무 약합니다. 필터 유닛을 끄십시오. 노즐 및 파이프를 점검하고 필요에 따라 청소하십시오. 다음 번에 전원을 켤 때 적색 경고등이 다시 점등되면, 필터를 교환해야 합니다.

아무런 조치가 취해지지 않은 경우, 필터 유닛은 과열 방지를 위해 5분 후 꺼집니다.

메인필터를 교환하면 필터 시간은 다음과 같이 초기화됩니다..

적색 경고등이 3초 동안 깜박일 때까지 흰 버튼을 누르고 있는 상태에서 스위치를 동시에 켜십시오.

오류 메시지

메세지/증상	가능한 원인	구조조치
<ul style="list-style-type: none"> ■ 흡인력 부재 	<ul style="list-style-type: none"> ■ 파이프 시스템 누설 ■ 필터 오염됨 	<ul style="list-style-type: none"> ■ 파이프 시스템 밀폐 ■ 필터 교체
<ul style="list-style-type: none"> ■ Zero Smog 작동되지 않음 	<ul style="list-style-type: none"> ■ 열 차단 	<ul style="list-style-type: none"> ■ Zero Smog를 냉각시키십시오. 약 3시간 후 다시 스위치를 켵니다.
<ul style="list-style-type: none"> ■ 부유물질 필터가 너무 빨리 오염됨 	<ul style="list-style-type: none"> ■ 프리필터 사용되지 않음 	<ul style="list-style-type: none"> ■ 프리필터로 사용되는 M5 필터를 사용하십시오. 교체 비율이 높은 경우 프리 세퍼레이터를 사용하십시오.

기술자료

납땀 연기 흡인		Zero Smog EL
치수 (길이 x 폭 x 높이)	(mm)	335 x 360 x 445
치수 (길이 x 폭 x 높이)	(inch)	13.19 x 14.17 x 17.52
무게 대략	(kg)	8,6
주 공급전압	(V/Hz)	FT91010699: 220 / 50 Zero Smog EL 120 / 60
전원	(W/V)	110/220 95/120
최대 진공	(Pa/V)	2.500/230 2.100/120
최대 공급량	(m ³ /h)	150
프리필터		매체 필터 M5는 1 mm가 넘는 미세 분진을 40-60% 흡수합니다.
컴팩트 필터		부유물질 필터 등급 H13 (약 0.18 μm 이하의 미립자 99.95%) 활성탄 여과기와 함께 결합

표준설명 부품에 부합되어야 한다.

납땀 연기 흡인장치 Zero Smog EL
우리는 본 설명서에 설명 된 제품은 다음과 같은 지침을 준수 함을 선언
2011/65/EU (RoHS), 2014/30/EU, 2006/42/EG

통일표준 적용:

EN 60 335-1: 2012-10
EN 60 335-2-45: 2012-08
EN 62233: 2008-11/2009-04
EN 55 014-1: 2012-05
EN 55 014-2: 2009-06
EN 61 000-3-2: 2015-03
EN 61 000-3-3: 2014-03

EN 50 581: 2013-02

Besigheim, 2015-10-13



B. Frühwald

T. Fischer

B. Frühwald
Managing director

T. Fischer
Technical director

위임을 받아 기술파일 작성

Weller Tools GmbH
Carl-Benz-Straße 2, 74354 Besigheim, Germany

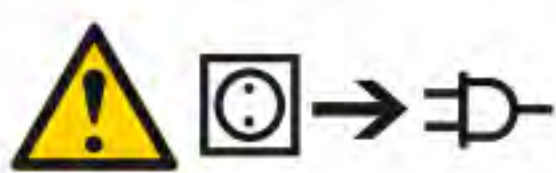
표지



주의!



설명서를 읽을 것



장비에 대하여 임의 조작을 진행하기 전에, 플러그를 콘센트에서 뽑아주세요.



ESD 호환 설계 및 ESD 호환 워크스테이션



적합 CE 마크



처리

전동공구를 생활쓰레기와 함께 처리하지 말것! 국가법률과 폐기전자전기설비의 유럽지령2012/19/EU규정에 따라, 단독적으로 수명이 중지된 전동공구를 수집하고, 이를 환경보호회수공장으로 송부할것.

오염된 필터는 특수 폐기물로 취급해야 합니다.

교체한 설비 부품, 여과장치 혹은 오래된 설비 처분은 귀국 법률법규에 부합되어야 한다.

www.dhscorp.co.kr

© 2015, Apex Tool Group, LLC.

Weller® is a registered Trademark and registered Design of Apex Tool Group, LLC.

Weller®